

# MEYVEL

---

## РУКОВОДСТВО ПОЛЬЗОВАТЕЛЯ



## ХОЛОДИЛЬНИК ДЛЯ КОСМЕТИКИ

**MB-04C4B | MB-04C4W | MB-04C4P**

---

Перед использованием ознакомьтесь с правилами безопасности и инструкцией



## Благодарим Вас за выбор нашего холодильника для косметики Meyvel!

Мы уверены, что Вы сделали правильный выбор, и данный прибор будет служить Вам долгие годы.



### **ВНИМАНИЕ:**

Ознакомьтесь с данной инструкцией и правилами безопасности перед началом использования.

Производитель не несет ответственности в случае несоблюдения инструкции. При приемке холодильника проверьте его комплектность и внешний вид.

Холодильники данной серии созданы специально для бьюти-салонов, косметологических клиник, отелей и профессионального использования.

## **ПРОЧИТЕ ВСЮ ИНСТРУКЦИЮ ПЕРЕД НАЧАЛОМ ИСПОЛЬЗОВАНИЯ ХОЛОДИЛЬНИКА ДЛЯ КОСМЕТИКИ**

### **ОГЛАВЛЕНИЕ**

Меры безопасности	03-04
Комплектация	04
Инструкция по установке	05
Уход за холодильником	06
Схема холодильника	07
Устройство холодильника	08
Технические характеристики	09
Поиск и устранение неисправностей	10
Гарантия	11
Утилизация	12

Данное руководство содержит ключевые правила безопасности, но не может предупредить обо всех ситуациях. При использовании холодильника для косметики всегда сохраняйте бдительность и руководствуйтесь здравым смыслом.

- При получении холодильника убедитесь в том, что он находится в надлежащем состоянии. Если у Вас возникли сомнения, не включайте его и обратитесь в наш сервисный центр.
- Используйте холодильник для косметики только по назначению и в соответствии с указаниями, описанными в данном руководстве. Нецелевое использование устройства будет считаться нарушением условий надлежащей эксплуатации.
- Данное устройство не предназначено для использования лицами (включая детей) с ограниченными физическими, сенсорными или умственными способностями или с недостаточным опытом и знаниями, если только они не находятся под контролем или инструктированием по вопросам использования прибора со стороны лиц, ответственных за их безопасность. Дети должны быть под присмотром, во избежание игры с прибором.
- Холодильник для косметики представляет собой электрический прибор. Чтобы избежать травм или смерти от поражения электрическим током, не касайтесь холодильника мокрыми руками, стоя на мокрой поверхности или стоя в воде.
- Никогда не погружайте холодильник в воду или другие жидкости.
- Не используйте холодильник на открытом воздухе или вблизи легковоспламеняющихся или горючих материалов. Холодильник для косметики разрешается использовать только внутри помещений, защищенных от внешних воздействий воды, солнечных лучей и экстремальных температур.
- Не используйте холодильник в непосредственной близости от источников влаги или тепла.
- Если холодильник не используется долгое время, отключайте его от сети.
- Не допускайте падения холодильника для косметики и не подвергайте его ударам.
- Не используйте холодильник если он поврежден или неисправен.
- Прежде чем приступить к любой установке, регулировке или техническому обслуживанию, обязательно отключите питание устройства.
- Этот холодильник предназначен для хранения косметики, однако, если внутри размещается какая-либо другая продукция, убедитесь, что имеется достаточный воздушный поток между предметами и температура подходящая для хранения.
- Не ставьте горящую пищу или напитки в холодильник для косметики.
- Закрывайте дверцу холодильника сразу же после загрузки в него любых предметов, чтобы температура внутри не смогла резко возрасти.
- Не ставьте другие устройства на верхнюю часть холодильника для косметики.
- При расположении или перемещении прибора убедитесь, что он установлен вертикально, а не под углом, и не вверх дном.
- Никогда не поднимайте и не переносите холодильник для косметики за шнур.
- Следите за тем, чтобы шнур питания не перекручивался и не перегибался, не соприкасался с нагретыми поверхностями, острыми предметами, углами и кромками мебели.

- Никогда не тяните за шнур, чтобы отсоединить прибор от розетки. Возьмитесь за вилку и выньте ее из розетки.
- Если вилка шнура питания вставлена не полностью, это может привести к возгоранию.
- Не удлиняйте и не укорачивайте шнур.
- Не используйте холодильник для косметики, если шнур питания поврежден. Если шнур поврежден, он должен быть заменен производителем или другим квалифицированным специалистом во избежание опасности.
- Не рекомендуется использовать холодильник с удлинителем. Пожалуйста, убедитесь, что прибор подключен непосредственно к электрической розетке.
- Во избежание риска поражения электрическим током не разбирайте и не пытайтесь отремонтировать устройство. Неправильный ремонт может привести к поражению электрическим током или травмированию людей при использовании устройства.
- Используйте только оригинальные запасные части поставщика. Поддельные детали могут повлиять на работу или производительность холодильника и привести к аннулированию гарантии. Ремонт должен производиться только в авторизованных сервисных центрах.
- При утилизации удалите прокладки, защелки, крышки и все двери Вашего прибора, и примите другие меры для безопасной утилизации.

## КОМПЛЕКТАЦИЯ

Модель	MB-04C4B	MB-04C4W	MB-04C4P
Холодильник		1 шт.	
Адаптер питания 220В		1 шт.	
Инструкция по эксплуатации		1 шт.	
Полка		1 шт.	

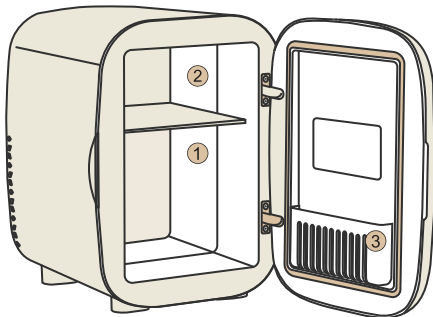
*Производитель оставляет за собой право без предварительного уведомления покупателя вносить изменения в конструкцию, комплектацию или технологию изготовления изделия с целью улучшения его свойств.*

Холодильник для косметики MEYVEL идеально подходит для хранения косметических средств, включая духи, бальзам, помаду, крем для глаз и подводка для глаз, нефритовый ролик, увлажняющий крем, очищающее средство для лица, лосьон, крем, лак для ногтей, органические средства по уходу за кожей без консервантов, сыворотка, тканевая маска, спрей или мист для лица, солнцезащитный крем, тоник и так далее, а также для поддержания их в идеальном состоянии.

## ПРИМЕРЫ ХРАНЕНИЯ КОСМЕТИКИ

Подходит для хранения:

1. Флаконы большого и среднего размера / эссенции в небольших бутылках.
2. Кремы для лица, для глаз. Губная помада, набор масок.
3. Маска для губ, пробники средств по уходу за кожей и т.д.

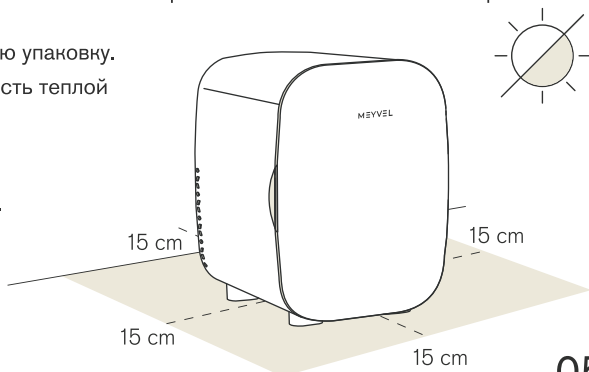


## ИНСТРУКЦИЯ ПО УСТАНОВКЕ

Перед использованием:

- Для стабильной работы, холодильник для косметики должен быть установлен на ровной и твердой поверхности. Он не должен стоять на каком-либо мягком материале.
- При размещении холодильника для косметики, убедитесь, что он имеет по крайней мере 15 см свободного пространства по бокам и сзади, так как это является основным выходом тепла. Это позволит обеспечить достаточную вентиляцию.
- Никогда не закрывайте вентиляционные отверстия устройства такими материалами, как одежда, пластиковые пакеты или бумага.
- Установите холодильник для косметики вдали от прямых солнечных лучей и источников тепла (плита, холодильник, обогреватель и т.д.). Прямые солнечные лучи могут влиять на покрытие, способствовать увеличению потребления электроэнергии и мешать поддержанию заданной температуры. Экстремальная холодная или горячая температура окружающей среды также может вызвать сбой в работе техники и повлиять на срок службы.
- Снимите внешнюю и внутреннюю упаковку.
- Протрите внутреннюю поверхность теплой водой, используя мягкую ткань.

1. Подключите кабель питания в разъем питания в холодильнике.
2. Подключите кабель питания к розетке.



## РЕКОМЕНДУЕМАЯ ТЕМПЕРАТУРА ДЛЯ ХРАНЕНИЯ КОСМЕТИКИ



Набор масок  
5-15°C



Губная помада  
10-25°C



Лосьон для кожи  
10-18°C



Духи  
10-15°C



Эссенция  
10-15°C

Обратите внимание, что кремы и масла с маслянистой текстурой могут расслаиваться при хранении при низких температурах.

Если дверца холодильника часто открывается и закрывается, существует риск порчи продукта из-за перепада температур внутри и снаружи. Не храните в холодильнике косметику или продукты, которые не предназначены для охлаждения.

---

*Компания MEYVEL не несет ответственности за любые проблемы, вызванные использованием косметики, которая хранилась неправильно. Пожалуйста, ознакомьтесь с рекомендованным производителем способом хранения.*

---

## УХОД ЗА ХОЛОДИЛЬНИКОМ ДЛЯ КОСМЕТИКИ

**Перед очисткой или перемещением холодильника для косметики обязательно отключите его от сети и выньте все содержимое.**

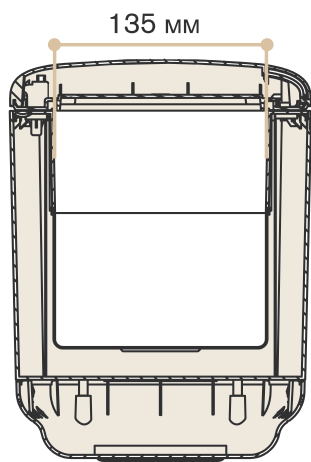
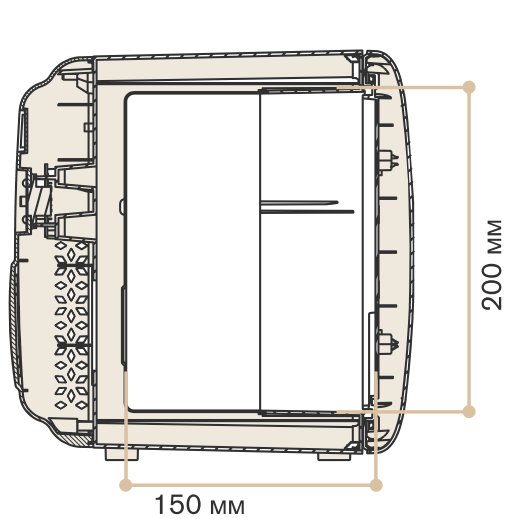
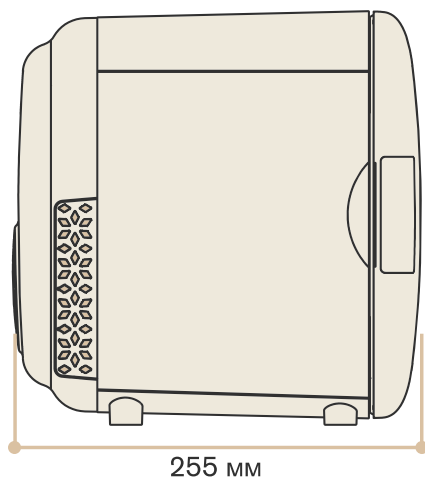
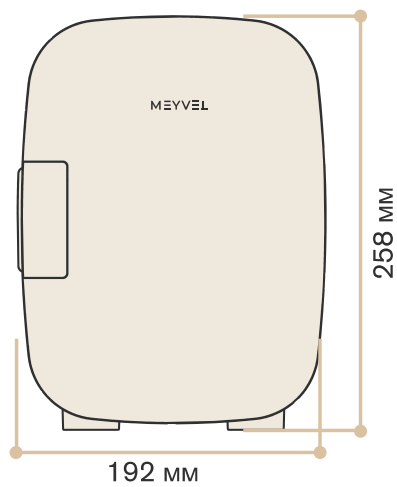
**Чистящие средства:** никогда не используйте агрессивные, абразивные чистящие средства, тяжелые чистящие средства и растворители на любой поверхности холодильника для косметики.

**Снаружи:** протрите влажной, мыльной тканью, промойте и вытрите насухо. Для удаления стойких пятен используйте специально предназначенные для этого полироли и пасты.

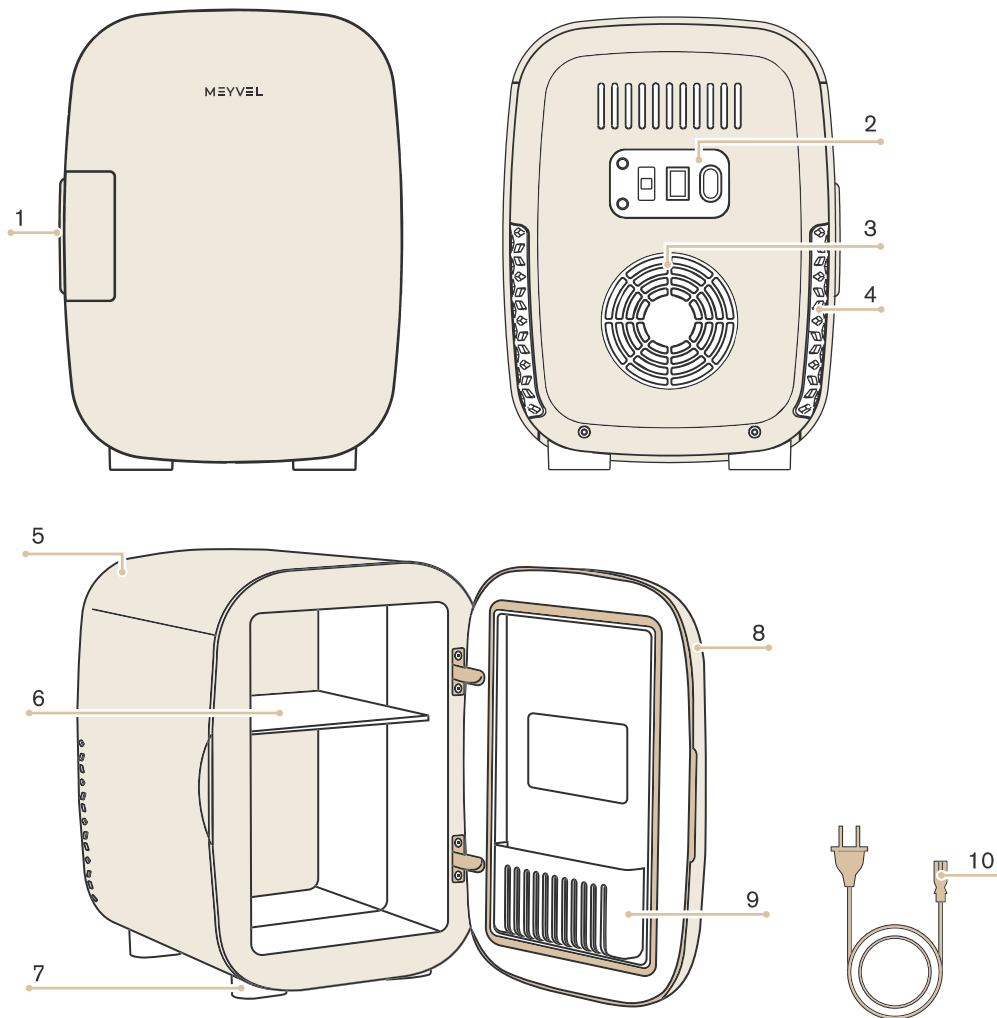
**Внутренние поверхности:** вымойте полки и другие съемные части в теплой мыльной воде, прополощите и высушите. Вымойте внутреннюю поверхность содовым раствором (3 столовые ложки на 1 литр воды) или теплой мыльной водой, промойте и высушите.

**В завершении:** установите все съемные части внутрь.

# СХЕМА ХОЛОДИЛЬНИКА



# УСТРОЙСТВО ХОЛОДИЛЬНИКА



- 1. Ручка
- 2. Кнопка питания
- 3. Забор воздуха
- 4. Выдув воздуха
- 5. Корпус
- 6. Раздельнительная полка для косметики

- 7. Ножки
- 8. Дверь
- 9. Дверная полка
- 10. Шнур питания

## ТЕХНИЧЕСКИЕ ХАРАКТЕРИСТИКИ

Модель	МВ-04С4В	МВ-04С4W	МВ-04С4Р
Объем	4 л		
Цвет	Черный	Белый	Розовый
Температура охлаждения (При температуре окружающей среды 25°C)	до 7°C		
Напряжение	220 - 240 В		
Мощность	25 Вт		
Частота	50 - 60 Гц		
Уровень шума	30 Дб		
Сила тока	0,3 А		
Климатический класс	SN / N		
Потребление энергии	195 кВт/год		
Класс защиты от поражения электрическим током	II		
Внешние размеры (ВхШхГ)	258 x 192 x 255 мм		
Внутренние размеры (ВхШхГ)	200 x 135 x 150 мм		
Размеры цветной упаковки (ВхШхГ)	278 x 196 x 274 мм		
Размеры внешней упаковки (ВхШхГ)	295 x 210 x 290 мм		
Вес нетто / Вес брутто	1,8 кг / 2,2 кг		
Гарантия	1 год		
Срок службы	2 года		

## ПОИСК И УСТРАНЕНИЕ НЕИСПРАВНОСТЕЙ

Неисправности	Возможные причины	Решение
Вентилятор громко шумит.	Загрязнение вентилятора и отсутствие необходимого зазора для вентиляции.	Обеспечьте зазор не менее 15 см вокруг устройства для вентиляции и регулярно очищайте вентилятор от пыли.
Устройство не охлаждает содержимое как было заявлено.	Мигающий зеленый индикатор на задней панели устройства.	Обеспечьте зазор не менее 15 см вокруг устройства. Убедитесь, что дверца плотно закрыта. Не загружайте косметические средства в холодильник сразу, дождитесь, пока он достигнет оптимальной температуры. Если вентилятор неисправен или охлаждение отсутствует - обратитесь в сервисный центр.
Устройство не охлаждает.	Отказ основного источника питания.	Начните с проверки розетки. Если питание есть, но холодильник не работает - обратитесь в сервисный центр.
Устройство перестало работать.		
На задней стенке образуется лед.	Посторонние предметы мешают закрытию дверцы.	Проверьте, нет ли посторонних предметов в проеме дверцы, затем плотно закройте ее.
Вода скапливается в нижней части устройства.	Конденсация воды - нормальное явление для термоэлектрических приборов. В режиме охлаждения образуются капли воды, которые могут замерзнуть на задней стенке и затем растаять.	Если устройство выключено и имеет комнатную температуру, возьмите мягкую ткань и аккуратно протрите внутреннюю поверхность устройства, чтобы удалить скопившуюся влагу. Это рекомендуется делать один или два раза в неделю.

## ГАРАНТИЯ

Данная гарантия распространяется на первоначального покупателя холодильника для косметики и не подлежит передаче. Мы гарантируем, что холодильник для косметики не будет иметь дефектов материала.

**Сохраняйте оригинальный товарный чек для подтверждения покупки, чтобы воспользоваться гарантийными обязательствами.**

### **Данная гарантия не распространяется:**

- на возможные расходы на доставку и обработку;
- на адаптер 220 В;
- на полки;
- на механические повреждения корпуса, аксессуаров или составных частей;
- на повреждения, возникшие в результате несчастного случая, неправильного использования потребителем, а также несоблюдения мер по уходу и условий использования, указанных в данной инструкции;
- на повреждения, возникшие в результате неправильного электропитания, например, низкого напряжения, неисправной проводки или недостаточных предохранителей;
- на повреждения, возникшие в результате пожара, затопления или стихийных бедствий, таких как ураган, наводнение и т. д. Кроме того, данная гарантия не распространяется на косвенные и случайные убытки, такие как ущерб, нанесенный человеку или имуществу, кража.

Если в течение срока действия настоящей гарантии в Вашем холодильнике для косметики обнаружен дефект, обратитесь в наш сервисный центр.

**Любая попытка самостоятельного ремонта или обслуживания данного изделия приведет к аннулированию гарантии.**

## УТИЛИЗАЦИЯ

Дата производства указана в серийном номере.

2501xxxx

25 - год

01 - неделя

xxxx - серийный номер

Товар  
сертифицирован

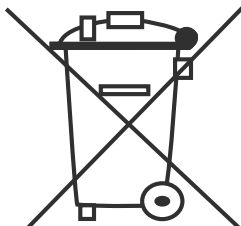
EAC

Установленный производителем в соответствии с п. 2 ст. 5 Закона РФ «О защите прав потребителей» - срок службы данного изделия равен 2 годам с даты продажи при условии, что изделие используется согласно правилам и рекомендациям, изложенным в настоящем руководстве по эксплуатации, и применяемым техническим стандартам.

### Правильная утилизация изделия:

(Использованное электрическое и электронное оборудование)

(Действительно для стран, использующих систему раздельного сбора отходов)



Наличие данного значка показывает, что изделие и его электронные аксессуары (например, кабель питания) по окончании их срока службы нельзя утилизировать вместе с другими бытовыми отходами. Во избежание нанесения вреда окружающей среде и здоровью людей при неконтролируемой утилизации, а также для обеспечения возможности переработки для повторного использования, утилизируйте изделие и его электронные аксессуары отдельно от прочих отходов.

Сведения о месте и способе утилизации изделия в соответствии с нормами природоохранного законодательства можно получить у продавца или в соответствующей государственной организации. Бизнес-пользователи должны обратиться к своему поставщику и ознакомиться с условиями договора купли-продажи.

**ЗАПРЕЩАЕТСЯ** утилизировать изделие и его электронные аксессуары вместе с другими производственными отходами.









**Фирма производитель:**  
MEYVEL SRL, Италия. Виа Гарибальди 34,  
Лингваглосса, Катания  
MEYVEL.COM

# LIMARS • R

**Импортер и организация, уполномоченная  
для принятия претензий на территории РФ**

**ООО «Лимарс-Р»**

Московская обл., г.Электросталь  
Строительный пер., д.5  
8-800-500-61-80

Сайт:  
[www.limars.ru](http://www.limars.ru)

Электр. почта:  
[limars-r@yandex.ru](mailto:limars-r@yandex.ru)



Обслуживание, гарантийный  
и послегарантийный ремонт

